



Ersatzteilkatalog

Komplett Duschen



Classic-Line Exklusiv



Basic-Line Tempo



Premium-Line Tempofit

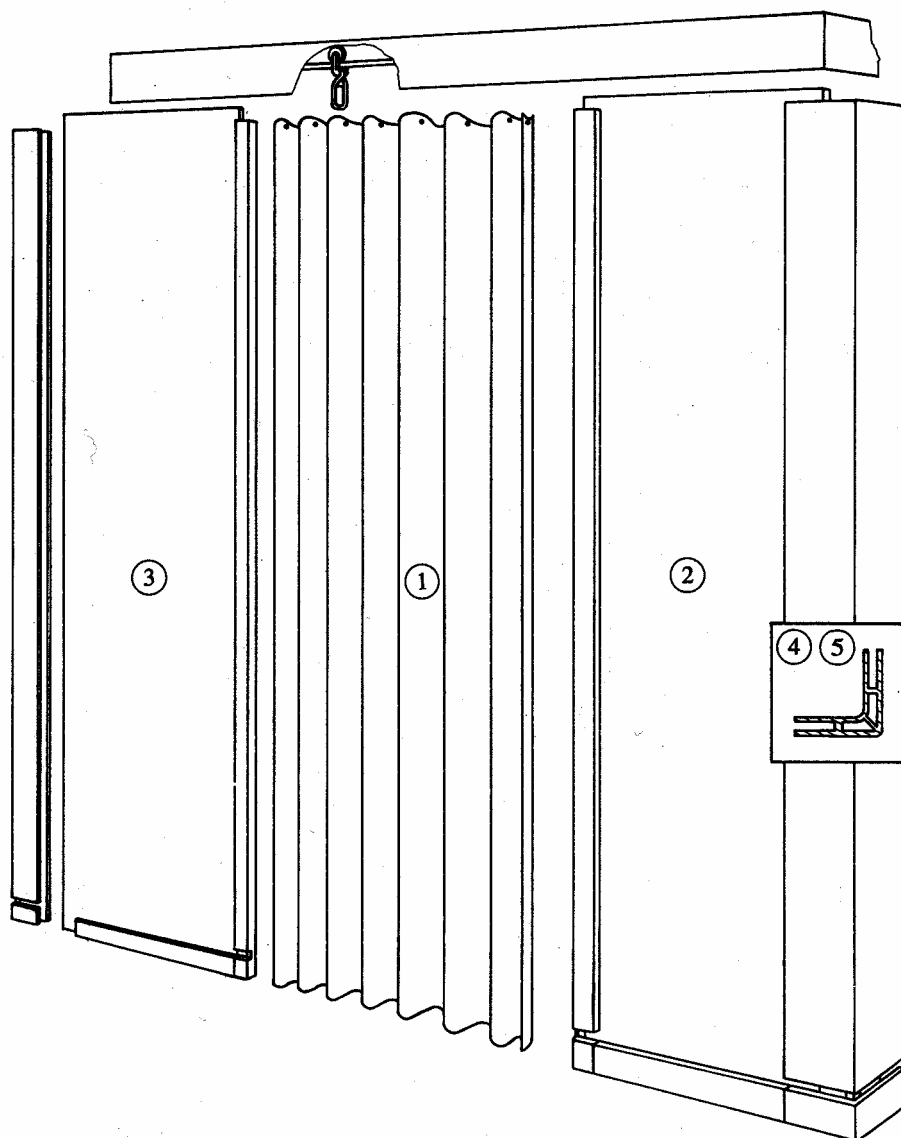
Roth Werke Energie- und Sanitärsysteme



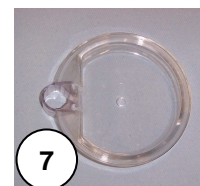
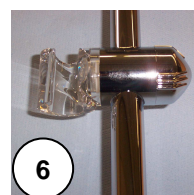
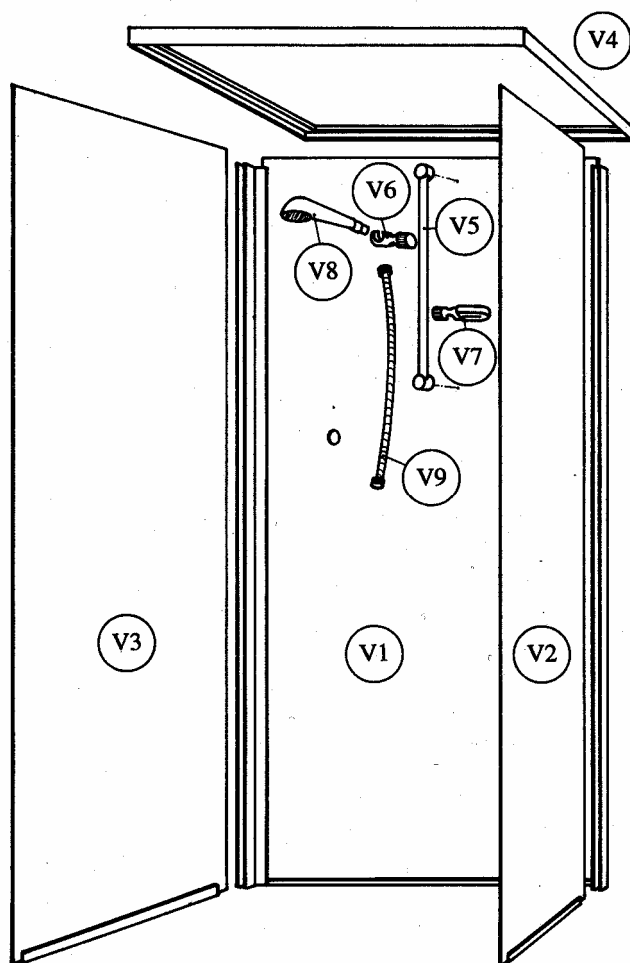


Inhaltsverzeichnis:

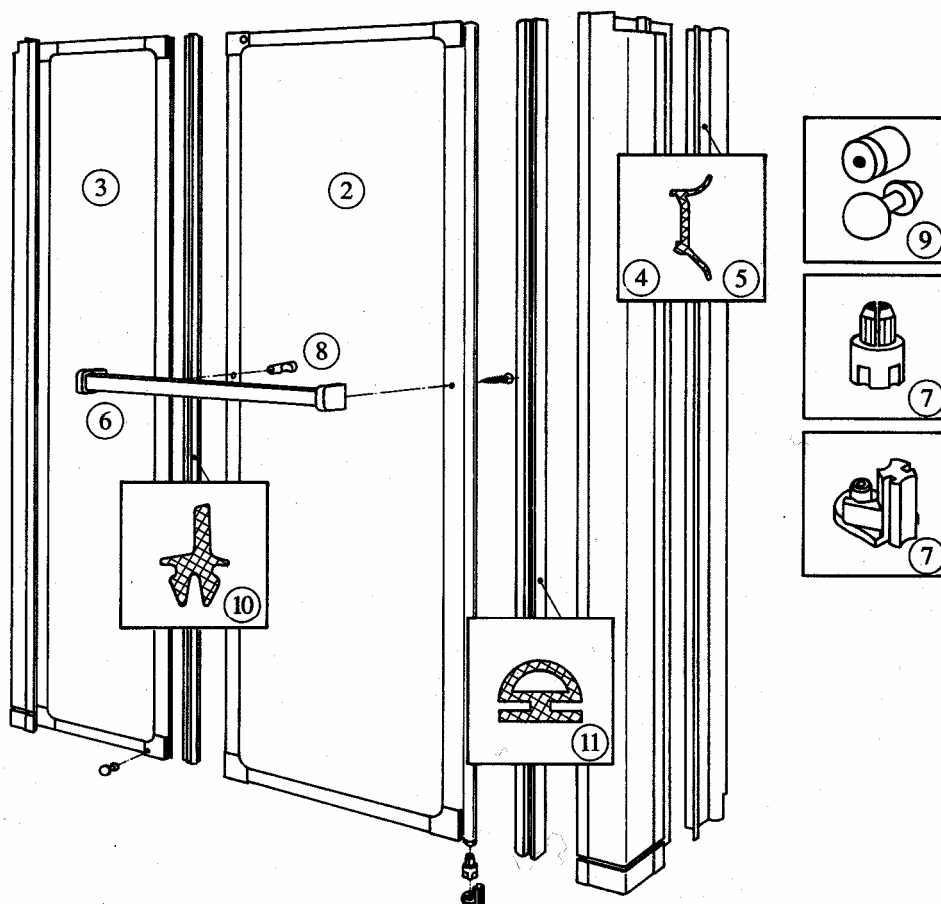
<u>Kapitel</u>	<u>Seite</u>	<u>Inhalt</u>
1 Classic-Line Exklusiv		
	1.1	Vorhang
	1.2	Flügeltür, 1-tlg.
	1.3	Faltdür, 2-tlg.
	1.4	Gleittür, 3-tlg.
	1.5	EckEinstieg, 2-tlg.
	1.6	Unterteil: Verkleidungen
	1.7	Unterteil: Elektrozubehör
	1.8	Unterteil: Warmwasserboiler
	1.9	Unterteil: Ablaufzubehör
	1.10	Unterteil: Armaturen
2 Basic-Line Tempo		
	2.1	Flügeltür und Seitenwände
3 Premium-Line Tempofit		
	3.1	Oberteil: Glastüren und -wände
	3.2	Oberteil: Zubehör und Dichtungen
	3.3	Wannen und Dächer
	3.4	Paneele vormontiert mit zubehör
	3.5	Funktionszubehör 1
	3.6	Funktionszubehör 2



Teile Nr.	Bezeichnung	Wannenmaß/ Artikelnummer		VE
		70 x 70	80 x 80	
1	Vorhang inklusive Rollen	1125001522		1 Stück
2	Frontblende für Oberteil rechts mit Eckprofil	1125002438		1 Set
3	Frontblende für Oberteil links mit Eckprofil	1125002439		1 Set
4	Eckprofil aus Kunststoff rechts (Länge 1717mm)	1125000165 ?		1 Stück
5	Eckprofil aus Kunststoff links (Länge 1717mm)	1125000165 ?		1 Stück

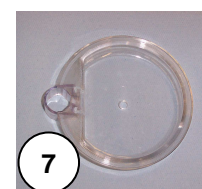
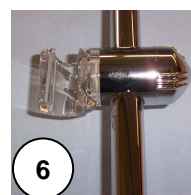
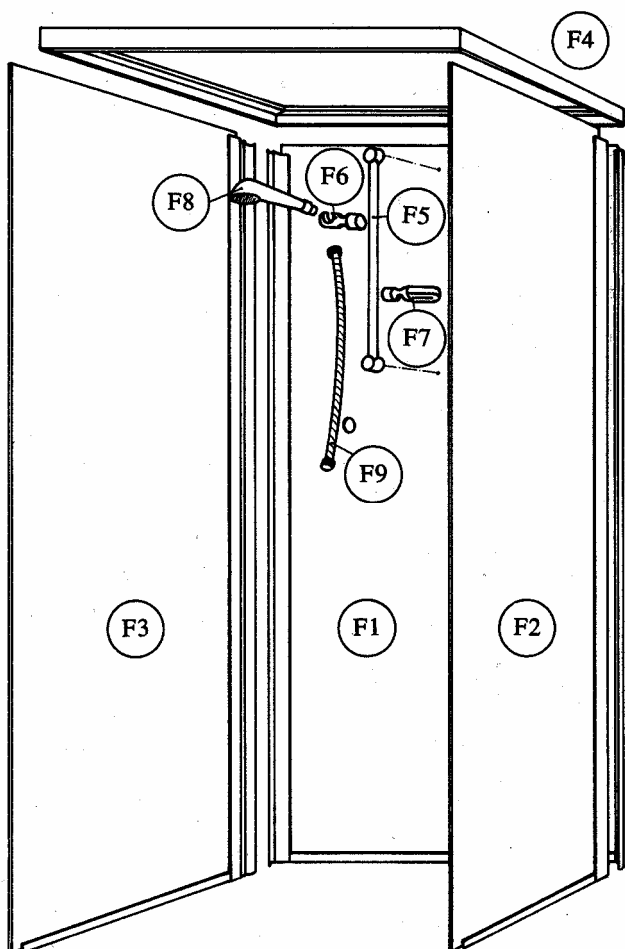


Teile Nr.	Bezeichnung	Wannenmaß/ Artikelnummer		VE
		70 x 70	80 x 80	
V1	Rückwand für Vorhang mit 2 Kunststoffprofilen	?	1125003364	1 Stück
V2	Seitenwand rechts für Vorhang	1125002065	1125002064	1 Set
V3	Seitenwand links für Vorhang	1125002065	1125002064	1 Set
V4	Abschlußrahmen für Vorhang	1125000159	1125000158	1 Stück
5	Gleitrohr mit Befestigung für Handbrause chrom	1135000984		1 Set
6	Handbrausehalterung mit Stellrad zur Befestigung am Gleitrohr chrom	1135000983		1 Set
7	Seifenschale mit Befestigung am Gleitrohr chrom	1150004555		1 Set
8	Handbrause chrom	1135000980		1 Stück
9	Brauseschlauch (Länge 1250mm) chrom	1135000982		1 Stück
5-V9	Brausetset komplett, Chrom	1150001749		1 Set

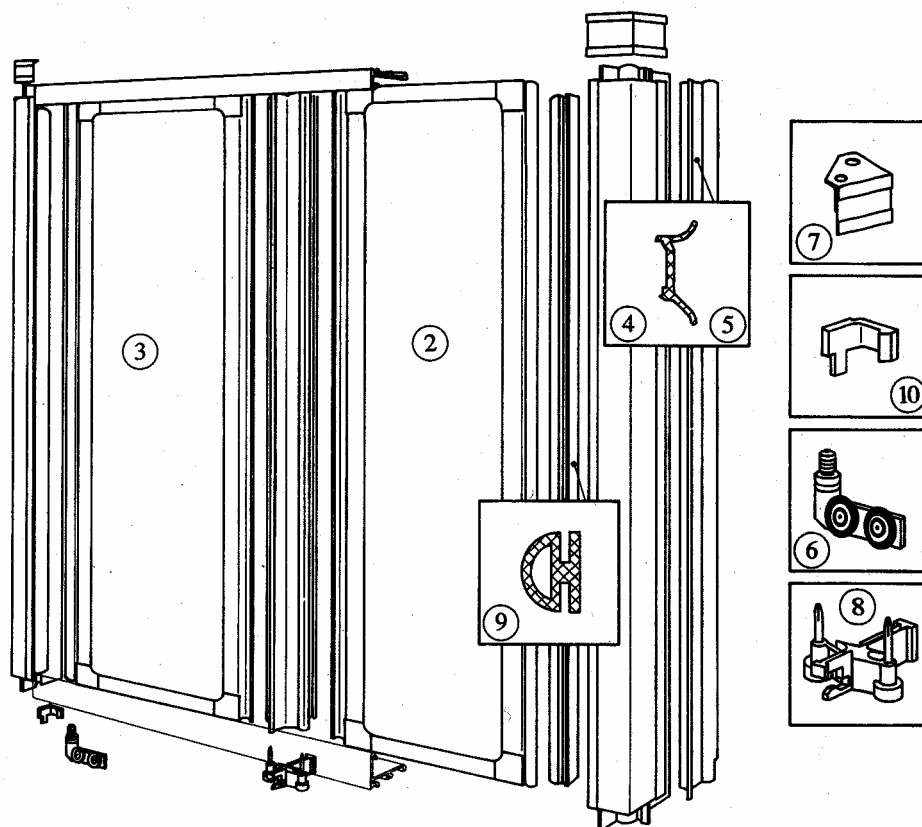


Teile Nr.	Bezeichnung	Wannenmaß/ Artikelnummer		VE
		70 x 70	80 x 80	
1	Flügeltür 1-tlg., 1750mm M97	1125001644	1125001645	1 Stück
2	Klemmprofil aus Kunststoff rechts (1727mm)	1125000161		1 Stück
3	Klemmprofil aus Kunststoff links (1727mm)	1125000160		1 Stück
4	Knopfgriff für Flügeltür	1125002121		1 Stück
5	Zubehörbeutel für Flügeltür 1-tlg., M97 (bestehend aus je 2 Abdeckkappen rechts + links 2 Lagerbuchsen 10/5,1; 2 Lagerbolzen 5x50; 2 Verschlusskappen; 2 Griff mit Innengewinde; 1 Gewindestift 4x20; 2 Eckabdeckung	1125001933		1 Set
6	Einrastlager komplett für Flügeltür (4 Stück)	1125001451		1 Set
7	Magnetband	1150000950		1 mtr.
8	Balgdichtung/ Trennwanddichtung 1720mm	1150000331		1 Stück

Classic-Line Exklusiv Rück-/ Seitenwände Flügeltür 1-tlg.,
ab 1997

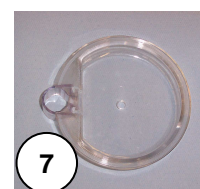
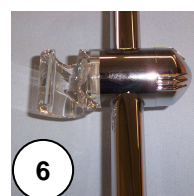
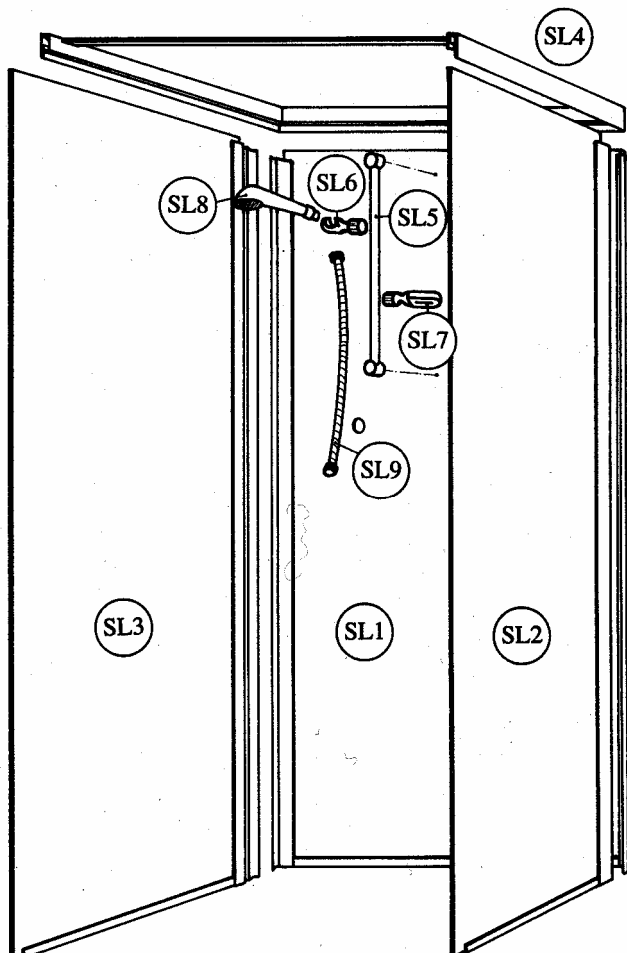


Teile Nr.	Bezeichnung	Wannenmaß/ Artikelnummer		VE
		70 x 70	80 x 80	
F1	Rückwand für Flügeltür mit 2 Kunststoffprofilen	1125001530	1125001852	1 Stück
F2	Seitenwand rechts für Flügeltür mit Profil	1125001840	1125001851	1 Set
F3	Seitenwand links für Flügeltür mit Profil	1125001532	1125001850	1 Set
F4	Abschlußrahmen für Flügeltür	1125000203	1125000201	1 Stück
5	Gleitrohr mit Befestigung für Handbrause chrom	1135000984		1 Set
6	Handbrausehalterung mit Stellrad zur Befestigung am Gleitrohr chrom	1135000983		1 Set
7	Seifenschale mit Befestigung am Gleitrohr chrom	1150004555		1 Set
8	Handbrause chrom	1135000980		1 Stück
9	Brauseschlauch (Länge 1250mm) chrom	1135000982		1 Stück
5-9	Brausetset komplett, Chrom	1150001749		1 Set

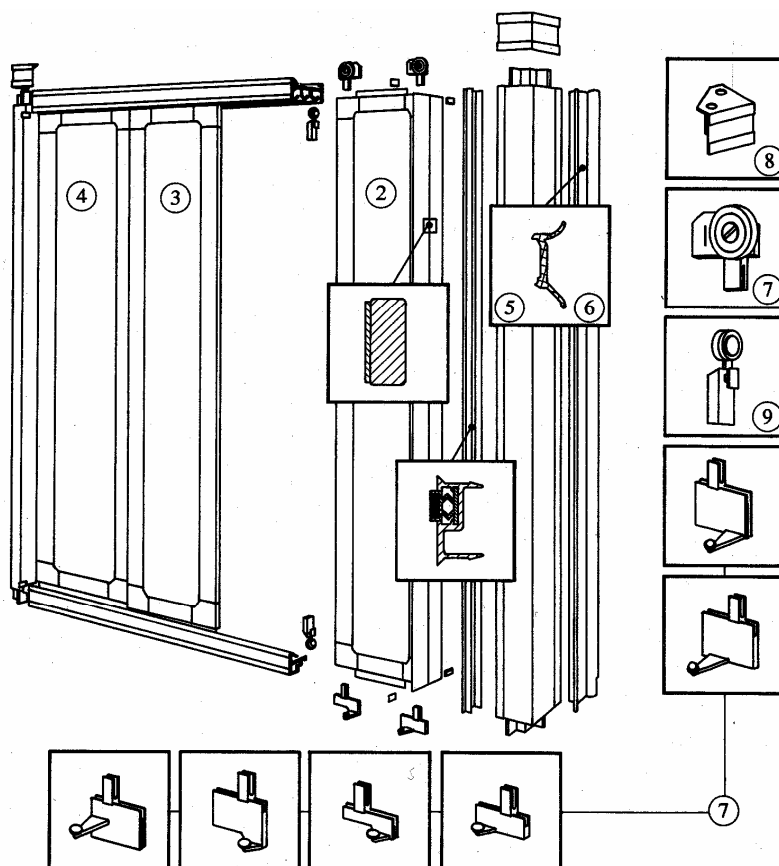


Teile Nr.	Bezeichnung	Wannenmaß/ Artikelnummer 1125000...				VE
		70	75	80	90	
1	Falttür 2-tlg., 1750mm	186	188	190	192	1 Stück
2	Türsegment rechts für Falttür 1125003131	bei Bestellung Größe angeben				1 Stück
3	Türsegment links für Falttür 1125003131	bei Bestellung Größe angeben				1 Stück
4	Klemmprofil aus Kunststoff rechts (1727mm)	1125000161				1 Stück
5	Klemmprofil aus Kunststoff links (1727mm)	1125000160				1 Set
6	Rollenhaltersatz komplett (4 Halter + 8 Rollen)	1125001453				1 Set
7	Eckabdeckung für Falttür	1150000315				1 Stück.
8	Verschlussdübel für Falttür	1125001941				1 Stück
9	Balgdichtung/ Trennwanddichtung 1720mm	1150000331				1 Stück
10	Klemmbügel links für Falttür	1150000327				1 Stück
11	Klemmbügel rechts für Falttür	1150000328				1 Stück

Classic-Line Exklusiv Rück-/ Seitenwände Falttür 2-tlg.,

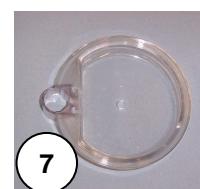
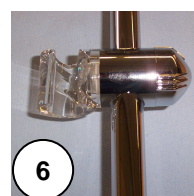
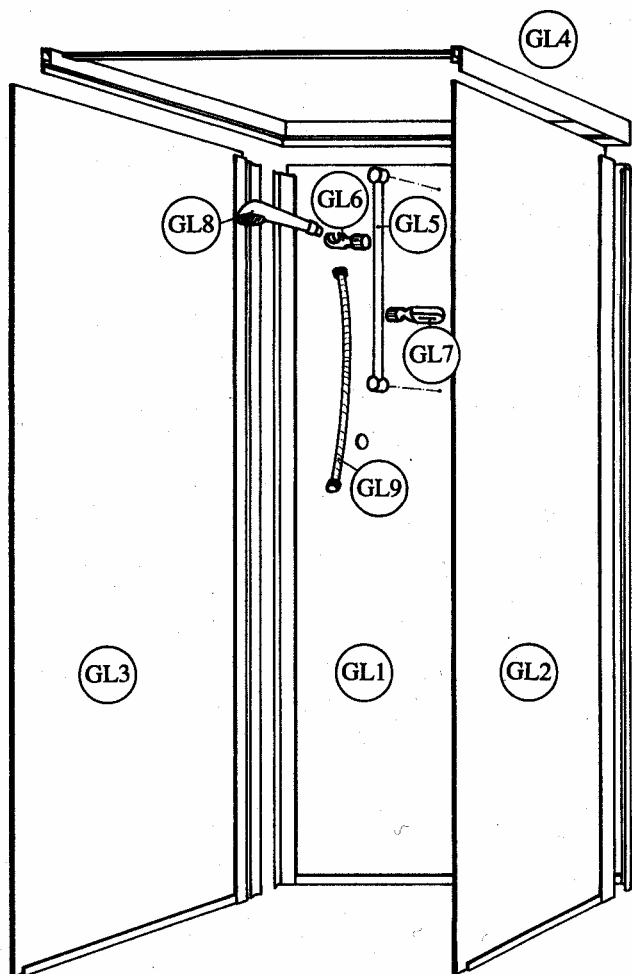


Teile Nr.	Bezeichnung	Wannenmaß/ Artikelnummer 112500...					VE
		70x70	75x80	80x75	80x80	90x90	
SL1	Rückwand für Falttür mit 2 Profilen	1512	2488	1852	1852	1432	1 Stück
SL2	Seitenwand rechts für Falttür mit Profil	1840	1851	1851	1851	2051	1 Set
SL3	Seitenwand links für Falttür mit Profil	1532	1850	1850	1850	2052	1 Set
SL4	Abschlußrahmen für Falttür	2871	0047	0048	0202	1801	1 Stück
5	Gleitrohr mit Bef. für Handbrause chrom	1135000984					1 Set
6	Handbrausehalterung mit Stellrad zur Befestigung am Gleitrohr chrom	1135000983					1 Set
7	Seifenschale mit Befestigung am Gleitrohr chrom	1150004555					1 Set
8	Handbrause chrom	1135000980					1 Stück
9	Brauseschlauch (Länge 1250mm) chrom	1135000982					1 Stück
5-9	Brauset set komplett, Chrom	1150001749					1 Set

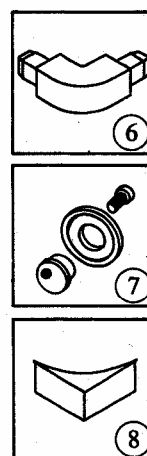
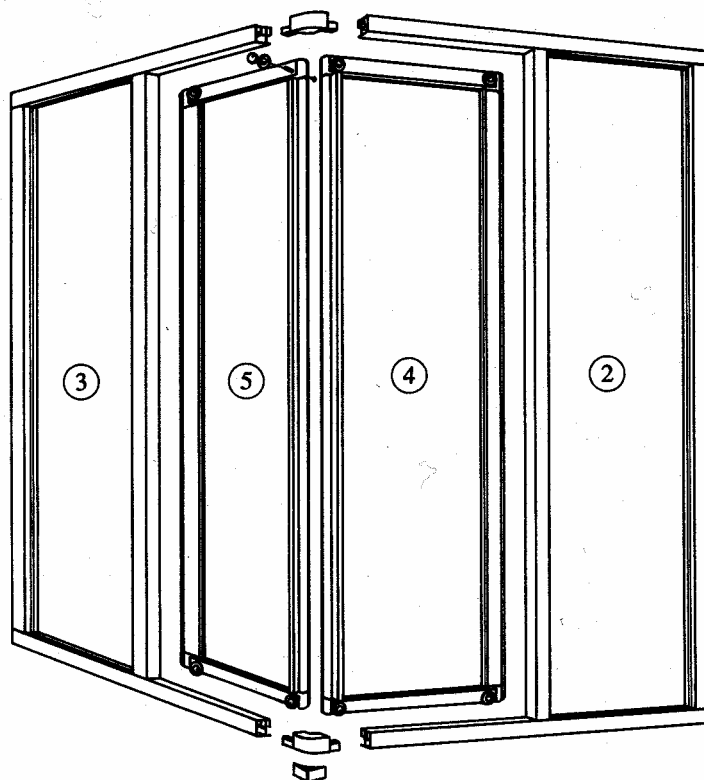


Teile Nr.	Bezeichnung	Artikelnummer 1125000...			VE
		75	80	90	
1	Gleittür 3-tlg., komplett	3183	1533	2360	1 Stück
2	Türsegment rechts für Gleittür	-	1510	1980	1 Stück
3	Türsegment mitte für Gleittür	2902	2111	2112	1 Stück
4	Türsegment links für Gleittür	-	1921	1981	1 Stück
5	Klemmprofil aus Kunststoff rechts (1727mm)	1125000161			1 Stück
6	Klemmprofil aus Kunststoff links (1727mm)	1125000160			1 Stück
7	Rollenhalter- und Gleitersatz komplett (bis 97)	1125001452			1 Satz
7	Rollenhalter- und Gleitersatz komplett (ab 97)	1125001866			1 Satz
8	Eckabdeckung für Gleittür	1150000315			1 Stück
9	Gummipuffer	1135001031			1 Stück
10	Rahmendeckel/ -winkel (4 Stck.)	1135001211			1 Satz

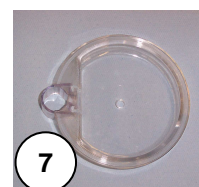
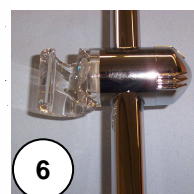
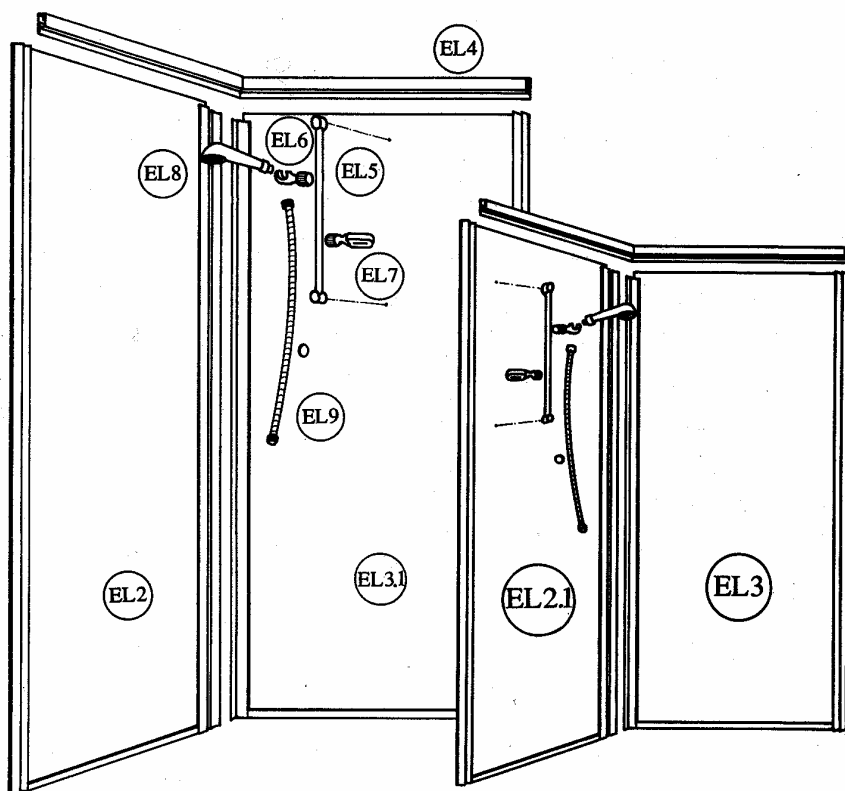
Classic-Line Exklusiv Rück-/ Seitenwände Gleittür 3-tlg.,
ab 1997



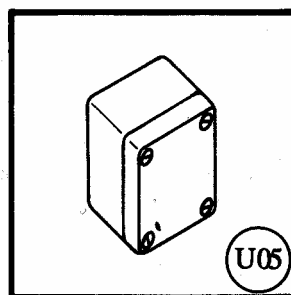
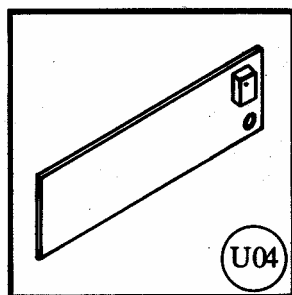
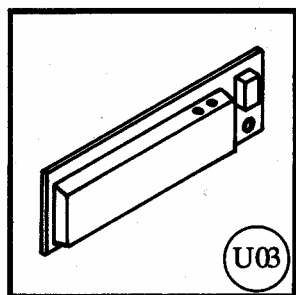
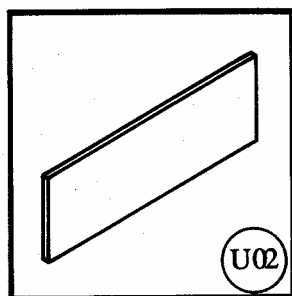
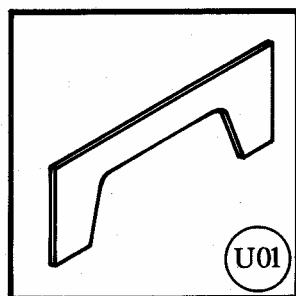
Teile Nr.	Bezeichnung	Wannenmaß/ Artikelnummer 1125000					VE
		70x70	75x80	80x75	80x80	90x90	
GL1	Rückwand für Gleittür mit 2 Profilen	1512	2488	1852	1852	1432	1 Stück
GL2	Seitenwand rechts für Gleittür mit Profil	1840	1851	1851	1851	2051	1 Set
GL3	Seitenwand links für Gleittür mit Profil	1532	1850	1850	1850	2052	1 Set
GL4	Abschlußrahmen für Gleittür	2871	0047	0048	0202	1801	1 Stück
5	Gleitrohr mit Bef. für Handbrause chrom	1135000984					1 Set
6	Handbrausehalterung mit Stellrad zur Befestigung am Gleitrohr chrom	1135000983					1 Set
7	Seifenschale mit Befestigung am Gleitrohr chrom	1150004555					1 Set
8	Handbrause chrom	1135000980					1 Stück
9	Brauseschlauch (Länge 1250mm) chrom	1135000982					1 Stück
5-9	Brauset set komplett, Chrom	1150001749					1 Set



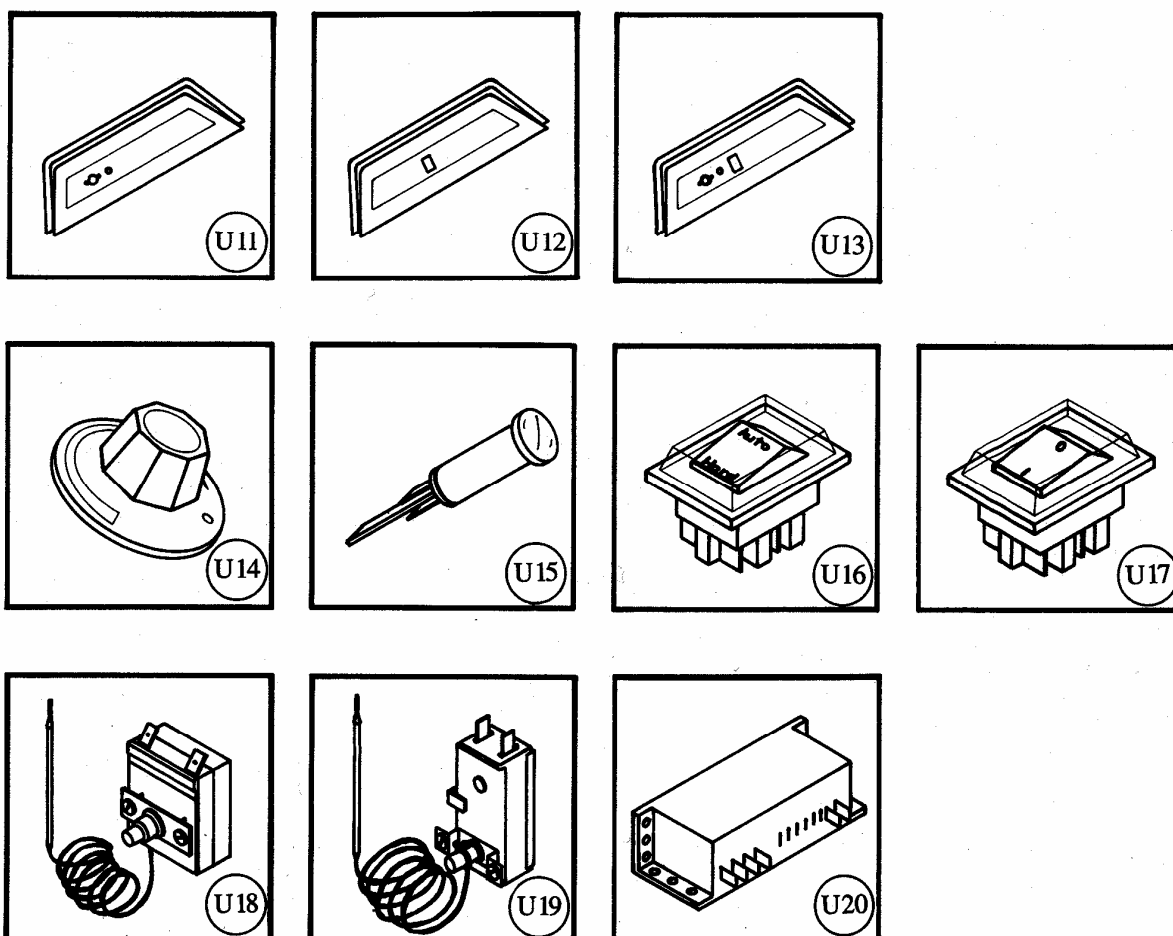
Teile Nr.	Bezeichnung	Artikelnummer	VE
		80 x 80	
1	Eckeinstieg, komplett Eckeinstieg, komplett	1125001871	1 Stück
2	Eckeinstiegstürteil feststehend rechts	1125002070	1 Stück
3	Eckeinstiegstürteil feststehend links	1125002070	1 Stück
4	Eckeinstiegstürteil beweglich rechts	1125001910	1 Stück
5	Eckeinstiegstürteil beweglich links	1125001910	1 Stück
6	Eckverbinder für Eckeinstieg	?	1 Stück
7	Laufrollensatz für Eckeinstieg (8 Laufrollen)	1135001030	1 Satz
8	Füllstück für Eckeinstieg (zwischen Wannenrahmen und Eckverbinder)	?	1 Stück



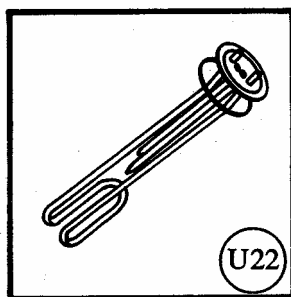
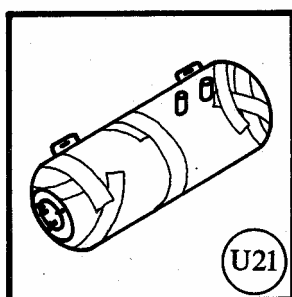
Teile Nr.	Bezeichnung	Artikelnummer	VE
		80 x 80	
EL1	Rückwand für Eckeinstieg links mit Profilen	1125003511	1 Stück
EL2	Rückwand für Eckeinstieg rechts mit Profilen	1125001520	1 Set
EL3	Seitenwand für Eckeinstieg links mit Profilen	1125001521	1 Set
EL4	Seitenwand für Eckeinstieg rechts mit Profilen	1125001521	1 Stück
EL5	Abschlußrahmen für Vorhang	?	
5	Gleitrohr mit Befestigung für Handbrause chrom	1135000984	1 Set
6	Handbrausehalterung mit Stellrad zur Befestigung am Gleitrohr chrom	1135000983	1 Set
7	Seifenschale mit Befestigung am Gleitrohr chrom	1150004555	1 Set
8	Handbrause chrom	1135000980	1 Stück
9	Brauseschlauch (Länge 1250mm) chrom	1135000982	1 Stück
5-9	Brauseset komplett, Chrom	1150001749	1 Set



Teile Nr.	Bezeichnung	70x70	75x80	80x75	80x80	90x90	VE
U01	Vorderwand für Unterteil ausgefräst, granit, 251mm hoch	Artikelnummer 112500...				0153	1 Stück
		0152	0067	0151			
U02	KU-Platte für Unterteil, granit 251mm hoch	Artikelnummer 115000...				0195	1 Stück
		0192	0193	0194			
U03	Tiefziehrückwand M/O mit Elektro-einrichtung (mit Pumpe, ohne Boiler)	Artikelnummer 112500...				0168	1 Stück
		0074	0076	0166			
U04	Tiefziehrückwand M/M mit Elektro-einrichtung (mit/ohne Pumpe, mit Boiler)	Artikelnummer 112500...				0169	1 Stück
		0075	0077	0167			
U05	Geräteanschlussdose (Ausführung 2006)	Artikelnummer 1150000215					1 Stück

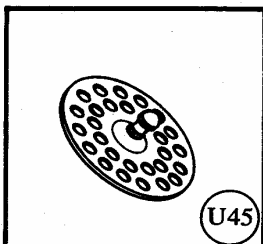
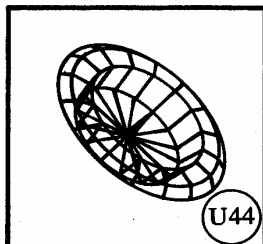
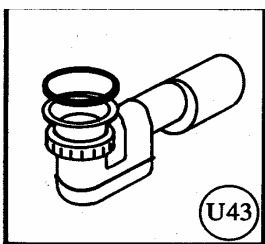
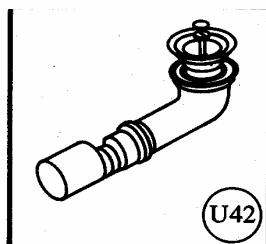
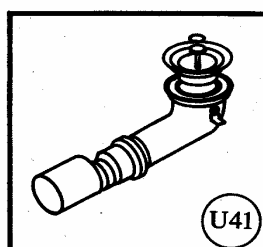
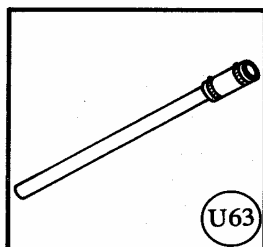
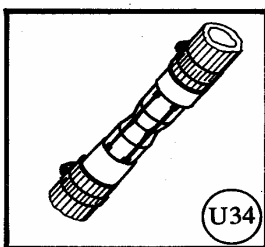
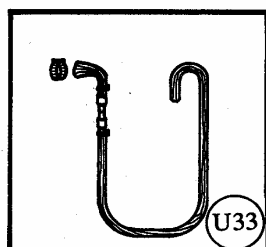
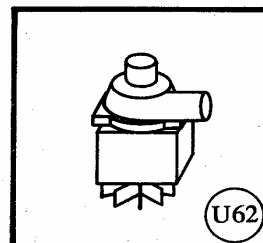
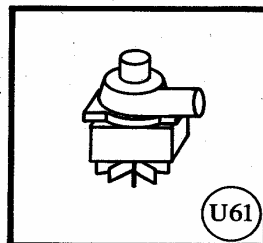
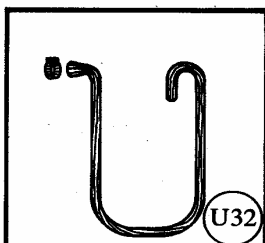
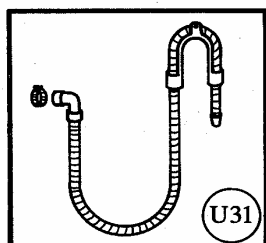


Teile Nr.	Bezeichnung	Artikelnummer	VE
U11	Schalterblende komplett (mit Boiler, ohne Pumpe)	1125003385	1 Stück
U12	Schalterblende komplett (ohne Boiler, mit aut. Pumpe)	1125003506	1 Stück
U13	Schalterblende komplett (mit Boiler, mit Pumpe)	1125003384	1 Stück
U14	Drehknopf für Thermostat	1150000207	1 Stück
U15	Signalleuchte 230 V mit Gewindekopf M10x1	1150000210	1 Stück
U16	Wippschalter Auto/ Hand für automatische Pumpe, Typ 2	1150000212	1 Stück
U17	Wippschalter 0/1 für manuelle Pumpe	1125002860	1 Stück
U18	Sicherheitsthermostat „ER“	1125001920	1 Stück
U19	Regelthermostat mit Zubehör	1125001562	1 Stück
U20	Automatikrelais mit Kabelsatz	1125001890	1 Stück

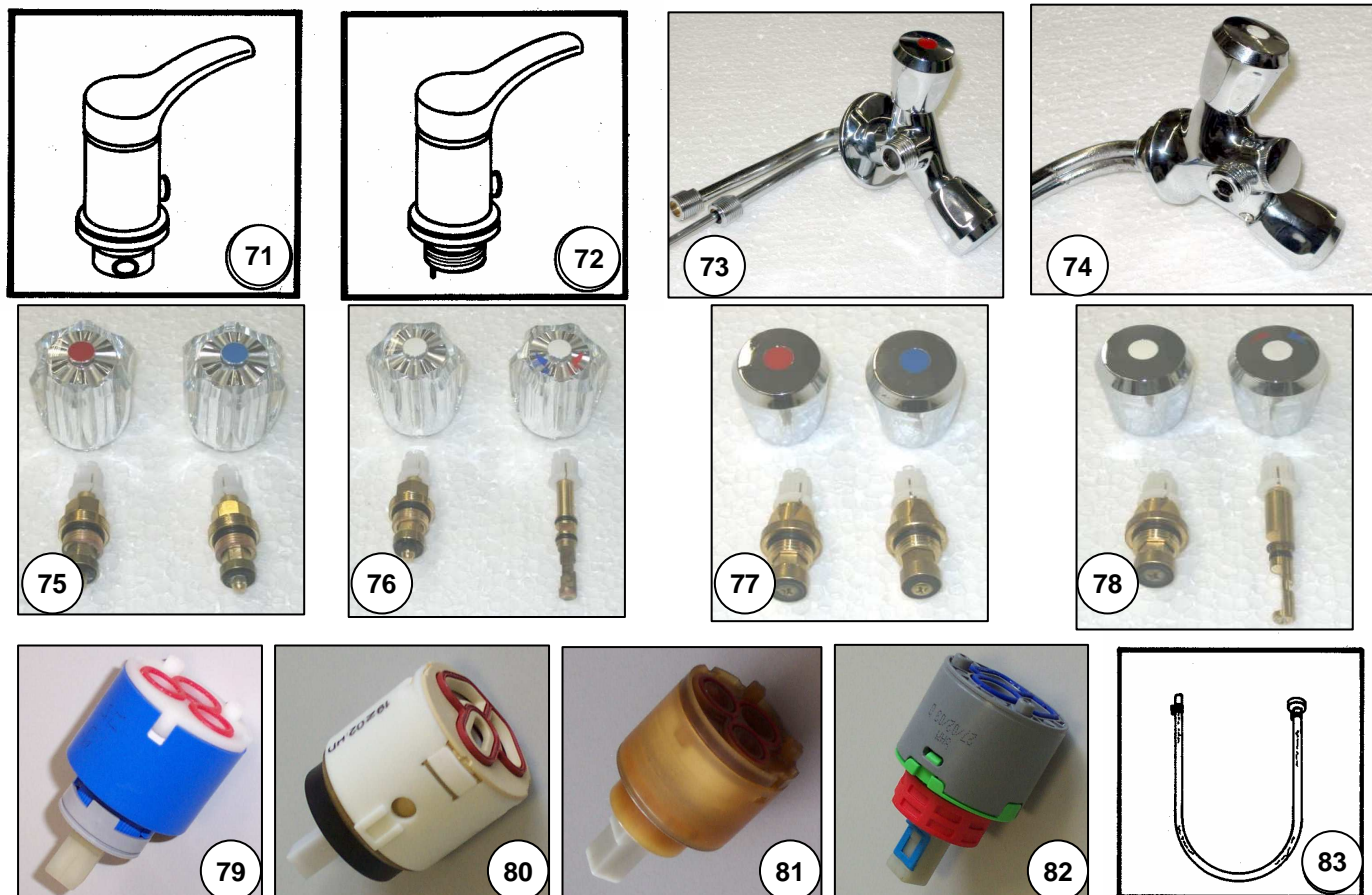


Teile Nr.	Bezeichnung	Artikelnummer	VE
U21	Warmwasserboiler 11 L (mit Regel-und Sicherheitsthermostat)	1125001810	1 Stück
U21	Warmwasserboiler 16,4 L (mit Regel-und Sicherheitsthermostat)	1125001500	1 Stück
U21	Warmwasserboiler 20 L, 490mm (mit Regel-und Sicherheitsthermostat)	1125001811	1 Stück
U21	Warmwasserboiler 20 L, 540mm (mit Regel-und Sicherheitsthermostat)	1125001812	1 Stück
U22	Heizstab mit Flanschdichtung und Erdkabel, 2kw (für alle Modelle)	1125002355	1 Stück

Anmerkung: Für eine eindeutige Ersatzteilbestimmung bitte Seriennummer der Duschkabine angeben



Teile Nr.	Bezeichnung	Artikelnummer	VE
U31	Ablaufschlauch für normale Pumpe mit Krümmer inkl. Schellen	1125001809	1 Stück
U32	Ablaufschlauch für automatische Pumpe mit Krümmer inkl. Schellen	1125001808	1 Stück
U33	Ablaufschlauch mit Rückschlagventil für verstärkte Pumpe inkl. Schellen	1125000033	1 Stück
U34	Rückschlagventil für verstärkte Pumpe	1125001632	1 Stück
U41	Ablaufbogen für UT mit automatischer Pumpe (40 auf 50mm)	1125001434	1 Stück
U42	Ablaufbogen für UT mit Pumpe (40 auf 50mm)	1125001816	1 Stück
U43	Siphon mit Geruchverschluss für UT ohne Pumpe	1125001800	1 Stück
U44	Haarsieb aus Kunststoff (für Ausführung ohne Pumpe)	1135001080	1 Stück
U45	Haarsieb aus Metall (für Ausführung mit Pumpe)	1135001081	1 Stück
U61	Absaugpumpe 30 Watt ohne Zubehör	1125001450	1 Stück
U62	Absaugpumpe 150 Watt ohne Zubehör	1125001643	1 Stück
U63	PEH-Rohr mit Schellen 32mm x 900mm (Pumpenablauf)	1125001807	1 Stück



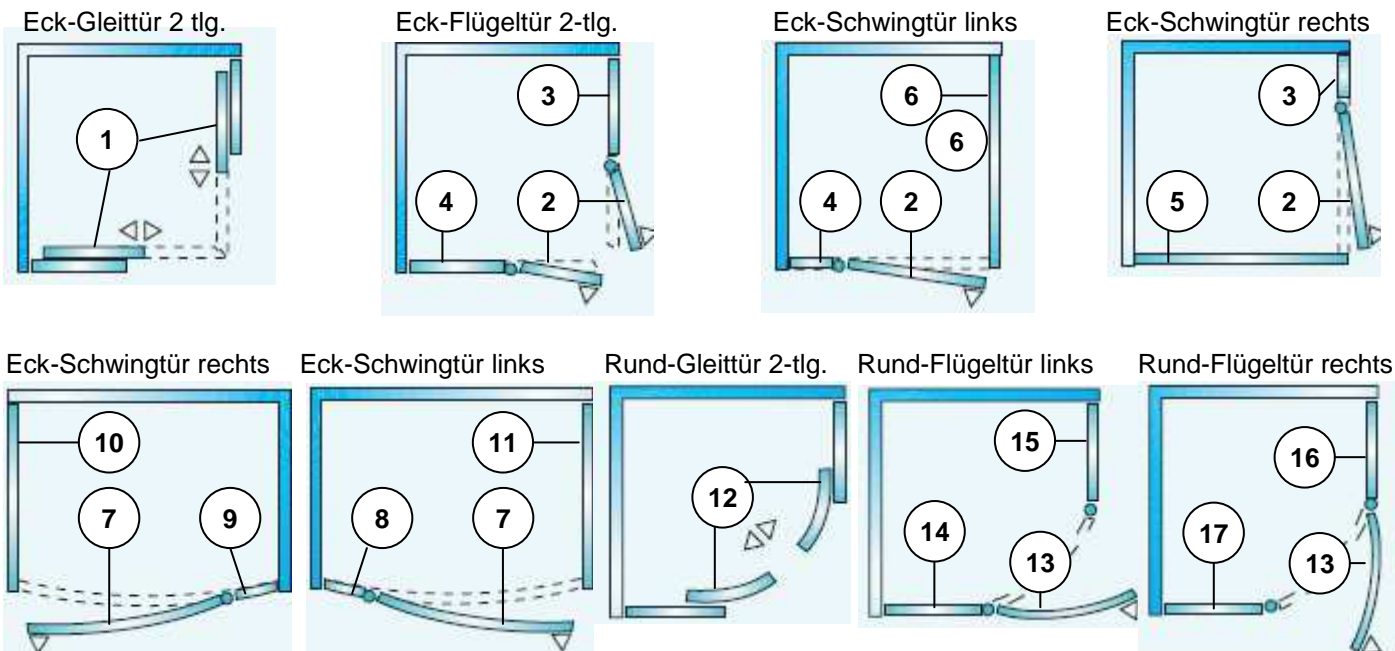
Teile Nr.	Bezeichnung	Artikelnummer	VE
71	Einhebelhochdruckmischer	1150000165	1 Stück
72	Einhebelniederdruckmischer	1150000167	1 Stück
73	Zweigriff-Hochdruckarmatur	1150000164	1 Stück
74	Zweigriff-Niederdruckarmatur	1150000166	1 Stück
75	Ersatzteilset Mischbatterie HD Fabrikat SAM	1135003921	1 Set
76	Ersatzteilset Mischbatterie ND Fabrikat SAM	1135003922	1 Set
77	Ersatzteilset Mischbatterie HD Fabrikat Meloh	1135003923	1 Set
78	Ersatzteilset Mischbatterie ND Fabrikat Meloh	1135003924	1 Set
79	Kartusche EHM ND Fabrikat Meloh	1135000950	1 Stück
80	Kartusche EHM HD Fabrikat Meloh	1135000951	1 Stück
81	Kartusche EHM HD Fabrikat SAM D: 35mm	1135002801	1 Stück
82	Kartusche EHM ND Fabrikat SAM D: 40mm	1135003351	1 Stück
83	Zulaufschlauch für Kaltwasseranschluss (3/4"x1500mm inkl. Verschr.)	1125002010	1 Stück

Basic-Line Tempo

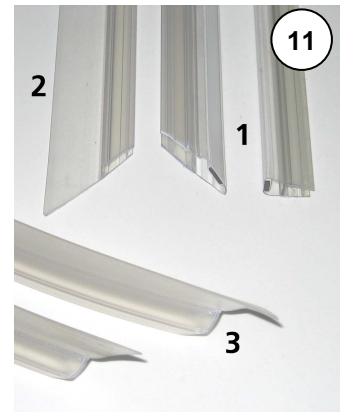
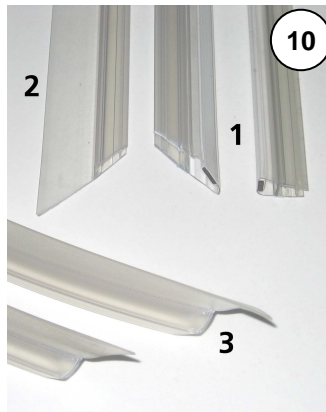
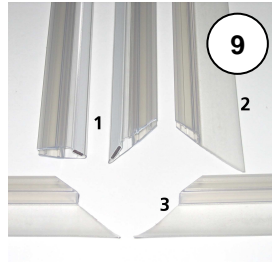
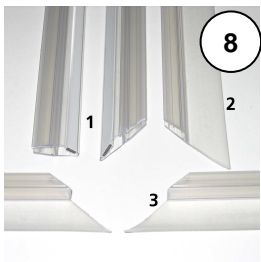
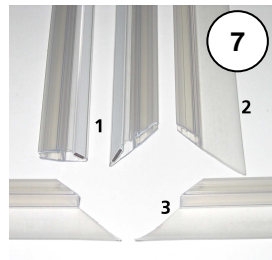
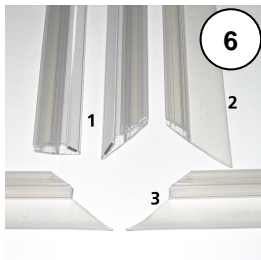
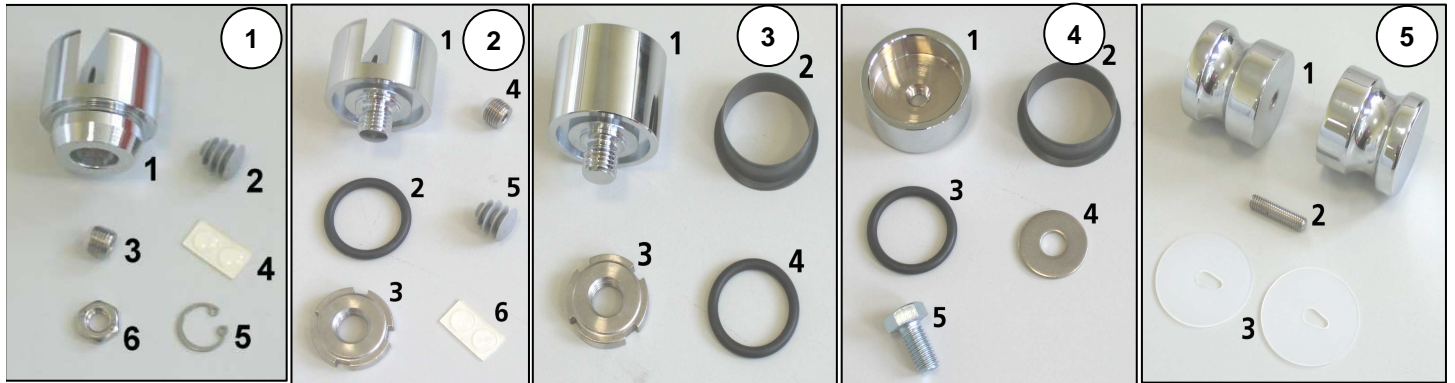
Flügeltür



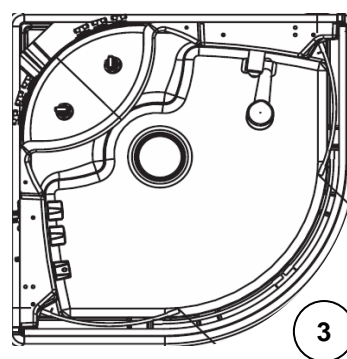
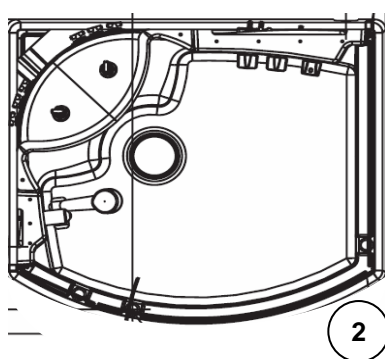
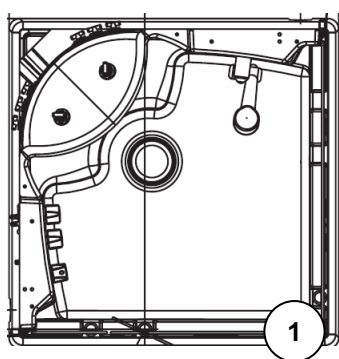
Teile Nr.	Bezeichnung	Artikelnummer			VE
		Kunstglas	Echtglas		
1	Flügeltür 2 tlg.	1125001898	1125002952	1 Set	
			1125003171	1 Set	
2	Flügeltür 1 tlg.			1 Set	
3	Seitenwand, transparent			1 Stück	
4	Seitenwand, weiß	Glatt, weiß	Design, weiß	Dekor, weiß	1 Set
		1125001892		1125001893	1 Set
5	Rückwand		1125001802	1 Set	
6	Gleitrohr mit Befestigung für Handbrause chrom		1135000984	1 Stück	
7	Handbrausehalterung mit Stellrad zur Befestigung am Gleitrohr chrom		1135000983	1 Set	
8	Seifenschale mit Befestigung am Gleitrohr chrom		1150004555	1 Stück	
9	Handbrause chrom		1135000980	1 Stück	
10	Brauseschlauch (Länge 1250mm) chrom		1135000982	1 Stück	
6-10	Brausetset komplett, Chrom		1150001749	1 Set	
11	Einhebelmischer, chrom 1/2"		1150001350	1 Stück	
12	Siphon, chrom		1150001373	1 Stück	
o.A.	Knopfgriff, weiß		1125001975	1 Stück	



Teile Nr.	Bezeichnung	Artikelnummer	VE
1	Eck-Gleittür 2-tlg. 920x920		1 Stück
2	Eck-Türflügel 900 für Flügel-/ Schwingtür rechts + links	1125005241	1 Stück
3	Eck-Seitenteil 920 für Flügel-/ Schwingtür rechts	1125005245	1 Stück
4	Eck-Seitenteil 920 für Flügel-/ Schwingtür links	1125005244	1 Stück
5	Eck-Seitenwand 920 links für Schwingtür rechts	1125005252	1 Stück
6	Eck-Seitenwand 920 rechts für Schwingtür links	1125005253	1 Stück
7	Eck-Türflügel 750x1000 links + rechts	1125005243	1 Stück
8	Eck-Seitenteil 750x1000 für Türflügel links	1125005248	1 Stück
9	Eck-Seitenteil 750x1000 für Türflügel rechts	1125005249	1 Stück
10	Eck-Seitenwand 750x1000 links für Türflügel rechts	1125005250	1 Stück
11	Eck-Seitenwand 750x1000 rechts für Türflügel links	1125005251	1 Stück
12	Rund-Gleittür 2-tlg.		1 Stück
13	Rund-Türflügel für Flügeltür rechts + links	1125005242	1 Stück
14	Rund-Seitenteil links für Türflügel links	1125005246	1 Stück
15	Rund-Seitenwand rechts für Türflügel links		1 Stück
16	Rund-Seitenteil rechts für Türflügel rechts	1125005247	1 Stück
17	Rund-Seitenwand links für Türflügel rechts		1 Stück



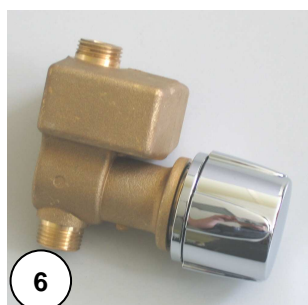
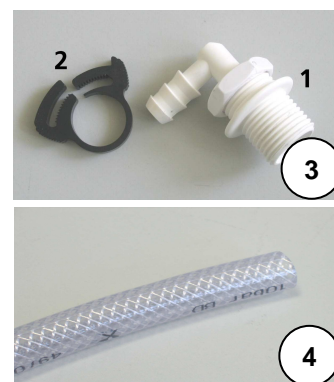
Teile Nr.	Bezeichnung	Artikelnummer	VE
1	Lagerzapfen komplett für alle Türen (bestehend aus 1-6)	1125005254	1 Set
2	Lagerzapfen komplett für alle Seitenteile (bestehend aus 1-6)	1125005255	1 Set
3	Lagerschale unten komplett für alle Türen (bestehend aus 1-4)	1125005256	1 Set
4	Lagerschale oben komplett für alle Türen (bestehend aus 1-4)	1125005257	1 Set
5	Knopfgriff komplett für alle Türen (bestehend aus 1-3)	1125005258	1 Set
6	Dichtungssatz für Eck-Gleittür 2-tlg. 920x920	11250052...	1 Set
7	Dichtungssatz für Eck-Flügeltür 2-tlg. 920x920	1125005259	1 Set
8	Dichtungssatz für Eck-Schwingtür 920x920 links + rechts	1125005262	1 Set
9	Dichtungssatz für Eck-Schwingtür 750x1000 links + rechts	1125005261	1 Set
10	Dichtungssatz für Rund-Gleittür 2-tlg.	11250052...	1 Set
11	Dichtungssatz für Rund-Flügeltür 2-tlg.	1125005260	1 Set



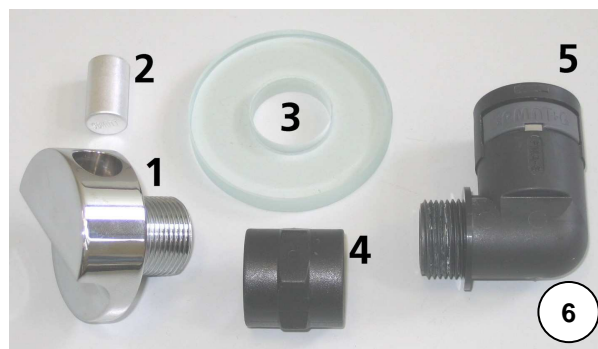
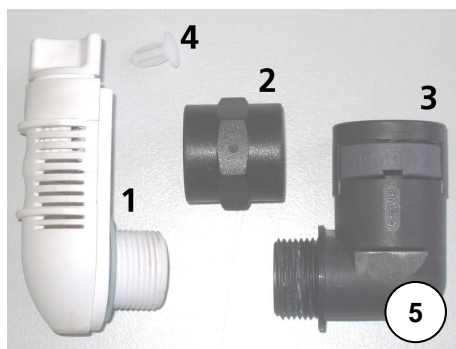
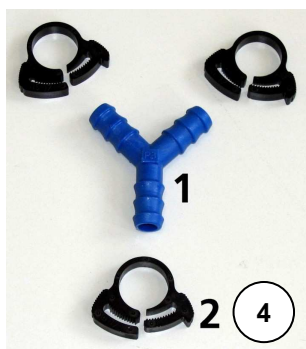
Teile Nr.	Bezeichnung	Artikelnummer	VE
1	Eck-Wanne mit Träger 920x920, vormontiert		1 Set
2	Eck-Wanne mit Träger 755x1020, vormontiert		1 Set
3	Rund-Wanne mit Träger 920x920, vormontiert		1 Set
o.A.	Ablaufsiphon komplett für alle Ausführungen		1 Set
o.A.	Dach für Eck-Wanne 920x920		1 Stück
o.A.	Dach für Eck-Wanne 755x1020		1 Stück
o.A.	Dach für Rund-Wanne mit Träger 920x920, vormontiert		1 Stück



Nr.	Bezeichnung	Artikelnummer	VE
1	Eckpaneel Duschfunktion Eck 920x920, 755x1020, Rund	1125005269	1 Stück
2	Eckpaneel Dusch-/ Massagefunkt. Eck 920x920, 755x1020, Rund	1125005270	1 Stück
3	Eckpaneel Dusch-/ Massage-/ Dampffunkt. Eck 920x920, 755x1020, Rund	1125005245	1 Stück
4	Seitenpaneelsatz Duschfunktion Eck 920x920; Rund	1125005272	1 Stück
5	Seitenpaneelsatz Dusch-/ Massagefunktion Eck 920x920; Rund	1125005273	1 Stück
6	Seitenpaneelsatz Dusch-/ Massage-/ Dampffunktion Eck 920x920; Rund	1125005274	1 Stück
7	Seitenpaneelsatz Duschfunktion Eck 755x1020	1125005275	1 Stück
8	Seitenpaneelsatz Dusch-/ Massagefunktion Eck 755x1020	1125005276	1 Stück
9	Seitenpaneelsatz Dusch-/ Massage-/ Dampffunktion Eck 755x1020	1125005277	1 Stück
10	EPS-Träger Sitz für Dusch-/ Massagefunktion, alle Ausführungen	1150006973	1 Stück
11	EPS-Träger Sitz mit Montageeinheit Dampffaggregat, alle Ausführungen	1125005091	1 Stück
12	Anschlussprofil ER, alle Ausführungen	1125005278	1 Set
13	Dichtlippe Wandanschluss, alle Ausführungen, (bestehend aus 1-3)	1125005279	1 Set
14	Dichtprofil, alle Ausführungen	1125005246	1 Stück
15	Revisionsdeckel mit Befestigungsmaterial, alle Dampfausführungen	1125005287	1 Stück



Nr.	Bezeichnung	Artikelnummer	VE
1	Brauseset komplett, alle Modelle	1150006967	1 Set
1.1	Handbrause	1135003001	1 Stück
1.2	Brausstange	113500.....	1 Stück
1.3	Brauseschlauch	1135000982	1 Stück
1.4	Seifenschale	1150004555	1 Stück
2	Winkelverschraubung ER, alle Ausführungen	1125005283	1 Set
3	Auslass für Handbrause	1125005284	1 Set
4	Gewebeschlauch, alle Ausführungen	1150005061	1 Stück
5	Thermostat, alle Ausführungen	1150006165	1 Stück
6	Absperrventil, alle Ausführungen	1150006166	1 Stück
7	Schlauch 1000mm	1150004221	1 Stück
8	Schlauch 400mm	1150006169	1 Stück
o.A.	Bügel für Ablage, alle Ausführungen	1125005027	1 Set
o.A.	Befestigungsmaterial Oberteil, alle Ausführungen	1125005286	1 Set
o.A.	Zubehör Wandfixierung, alle Ausführungen	1125003682	1 Set



Nr.	Bezeichnung	Artikelnummer	VE
1	Massagedüse, 1-Loch ER	1125005280	1 Set
2	Massagedüse 9-Loch geschlossen ER	1125005281	1 Set
3	Massagedüse 9-Loch offen ER	1125005282	1 Set
4	Y-Schlauchverbinder ER	1125005285	1 Set
5	Dampfduüse Kunststoff ER	1125005288	1 Set
6	Dampfduüse Metall ER	1125005289	1 Set